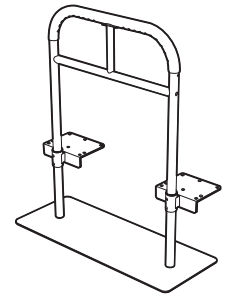


〈使用說明書〉

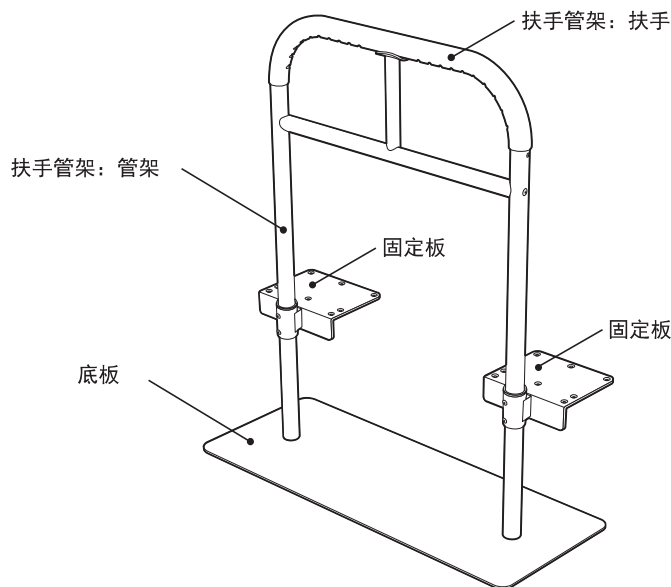
感謝閣下購買敝公司的商品。使用前，請務必閱讀此說明書後正確使用本商品。同時，請將本說明書放置於隨時可以取閱的場所保管。本說明書使用的插圖，是將操作方法和組裝方法進行說明而設計的，因而和實物略有不同。如將本商品轉讓於他人時，請將本說明書一併轉讓。


用途

- 設置於家庭用床邊，協助起床者容易起身的扶手。

特點

- 協助輕鬆翻身、起床、站立等一連串動作之設計。
- 扶手可安裝於床的左側或者右側。
- 木製扶手與室內氛圍協調。
- 扶手設有防滑的凹凸構造。
- 適用介於20~35cm的床板（不包括床墊）高度。
- 使用附屬螺絲固定，安裝簡單。

部件名稱


小螺絲
M5×L10 (4支)
已安裝在固定板上

大螺絲
M8×L30 (2支)
已安裝在扶手管架上

小木螺絲
ST4×L25 (12支)

大木螺絲
ST4×L40 (2支)

六角棒扳手 (1根)

螺絲紙卡

○記號說明

本使用說明書，為使顧客安全地遵守使用注意事項，使用了以下符號標記。請在充分理解各符號標記的前提下正確使用本商品。

- ▲警告 … 錯誤使用時，有引發死亡、重大受傷、物體損害的可能。
- ▲注意 … 錯誤使用時，有引發輕度傷害、物體損害的可能。
- ▲重要 … 錯誤使用時，有導致商品故障、損害、縮短使用壽命等的可能。

使用注意事項
▲警告

- 請使用附屬螺絲固定在床板上，以免搖動導致意外受傷及破損。
- 請勿隨意拆除部件及任意改造，以免不穩定造成受傷。
- 請勿使用於床板強度不足的床鋪。（如：合成版、MDF板）
- 請勿乘坐、或懸吊在扶手上。（請特別注意小孩子）

▲注意

- 本商品為家庭床鋪使用的扶手，不可使用在其他用途上。
- 請定期確認螺絲是否鬆動。
- 本商品出現異常時，請立即停止使用。
- 請勿使用附屬螺絲以外的部件。

安裝前

安裝前，請確認床鋪是否適合安裝本款扶手。
以下任何一種情形，不宜使用本款扶手或者安裝，請使用時留意。

(不能安裝本款扶手的床鋪)

- 地面至床板的高度(不包括床墊)
在20cm以下或35cm以上的床鋪(參照圖1)
- 床板強度不足的床鋪(如:合成板·MDF板)
- 具有電動升降功能的床鋪
- 金屬管製作的床鋪
- 榻榻米床鋪
- 木製彈簧床(弧形網狀的彈性床)
- 側面板高於床板的床鋪(參照圖2)

(安裝及使用時請留意)

- 床鋪底下是否配有抽屜
可能導致抽屜不能使用。
- 摺疊床
安裝扶手後，床就無法摺疊。
- 輕便床
使用本款扶手時，輕便床容易發生隨意移動。
但輕便床靠近牆壁，採用適當方法固定後，是可以使用的。

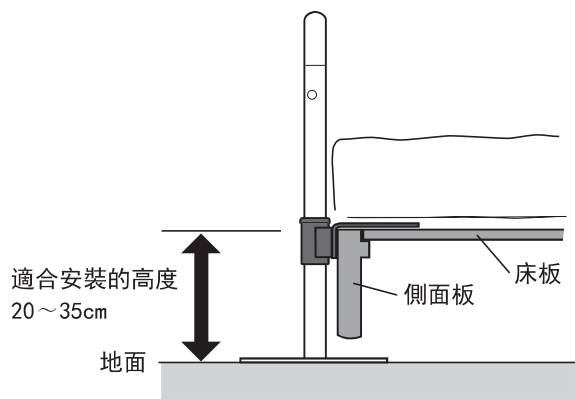


圖1

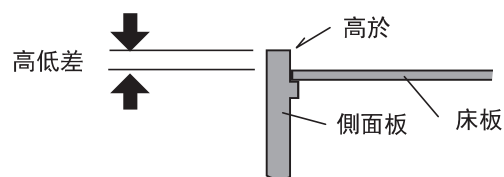


圖2

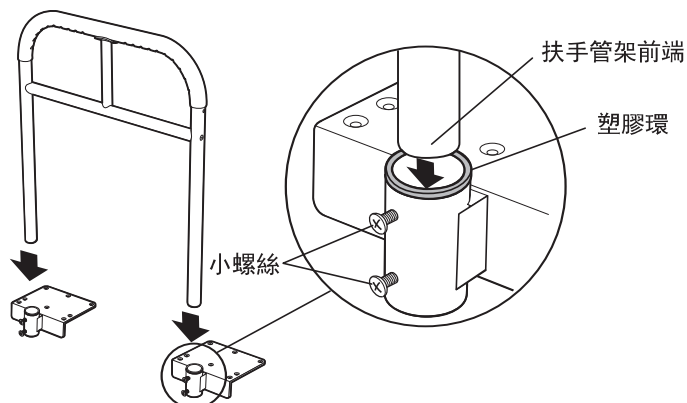
安裝方法

▲ 注意

- 安裝時，請小心部件掉落，造成手指被夾傷。(床底板多為重物)
- 請準備好十字螺絲起子。請保管好附屬的六角棒扳手，此為拆解扶手的必要工具。

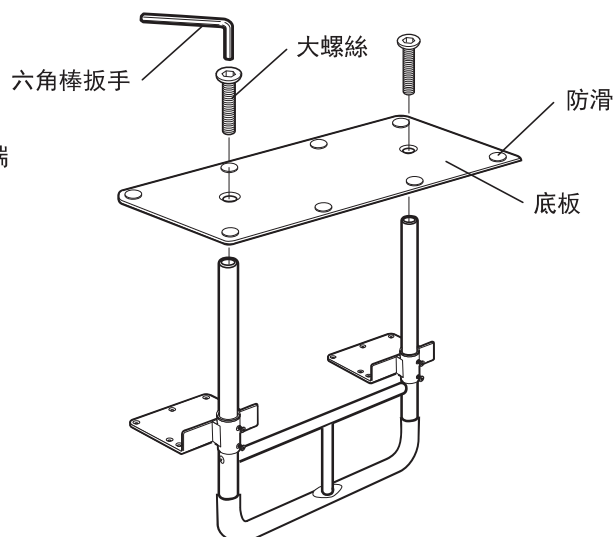
1 扶手管架插入固定板。

鬆開固定板的小螺絲，扶手管架插入固定板
(左右各一個)，旋緊小螺絲防止固定板掉落。
固定板有上下面之分。塑膠環朝上，插入管架。



2 底板裝在管架上。

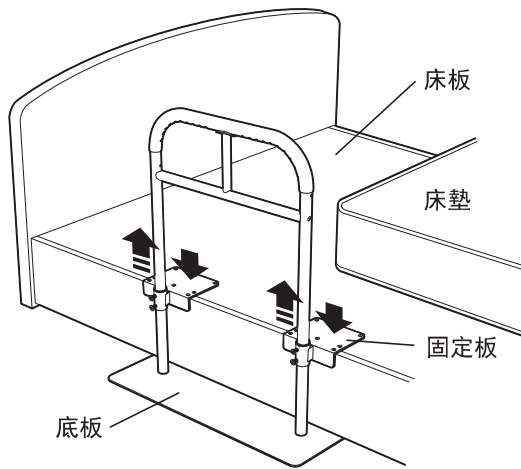
取出扶手管架前端的大螺絲，倒置管架，使用大螺絲
固定底板。(使用六角棒扳手)貼有防滑片(8個)
的一面為底板背面。



3 固定板放在床板上。

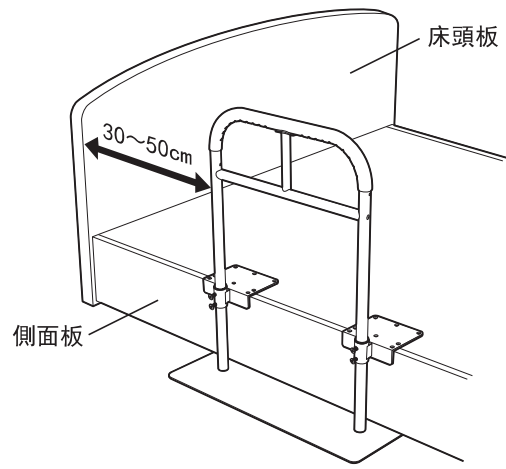
移開床墊，鬆開固定板的小螺絲，
移動固定板至床板上。

※ 以插圖作為一個例子，扶手是安裝在床的右邊。



4 確定安裝位置。

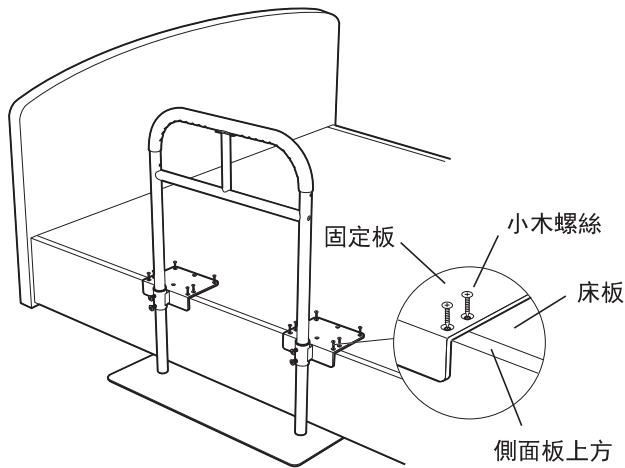
請保持扶手支柱與床頭板的間距約在30~50cm範圍內，
且根據使用者的體格，選定最佳位置。



如果床的下方沒有空間，請將床擡高，再把底板放進去。

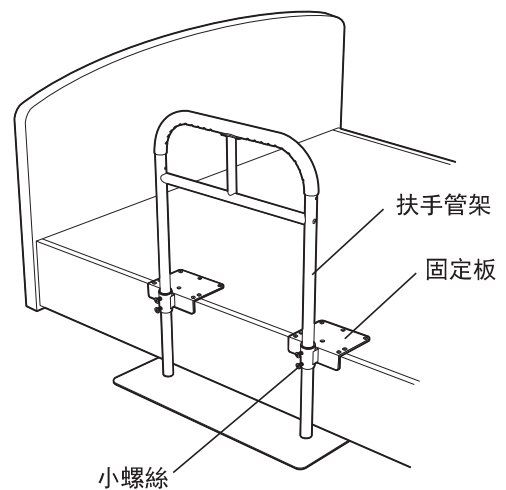
5 固定板裝在床板上。

每片固定板有6個螺絲孔，其中2個是在床的側面板上。
左右兩片固定板共有12個螺絲孔，請用小螺絲固定。
(螺絲鎖入前，請先引孔)

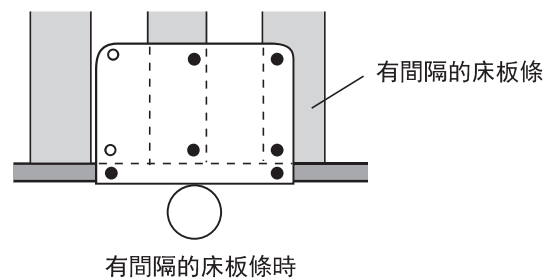
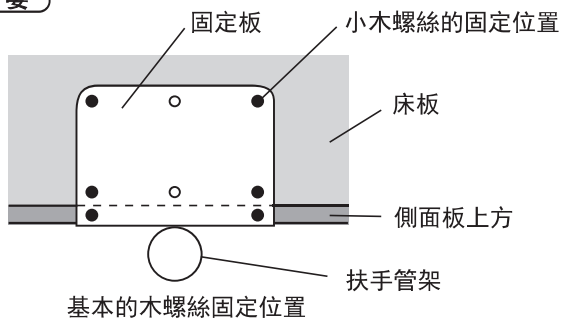


6 固定板與扶手管架的固定。

用小螺絲把固定板固定在扶手管架上

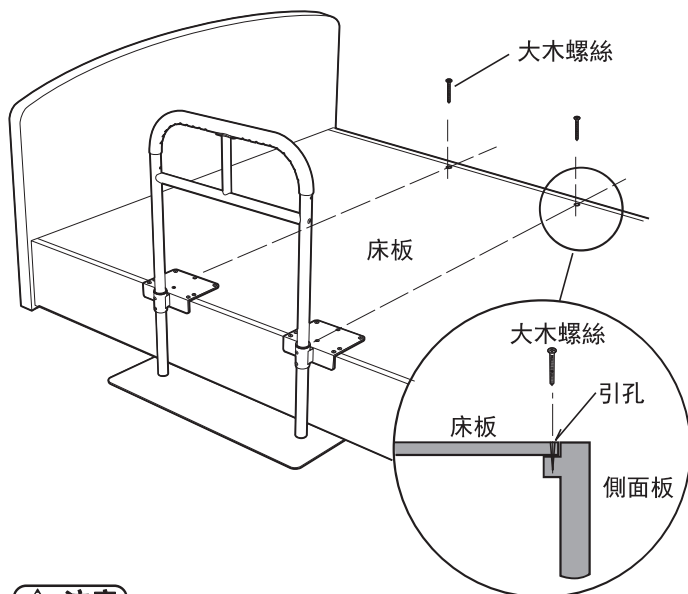


重要



7 床板的固定。

爲了防止床板翹起，在扶手的對面，
用2隻大木螺絲固定床板。
(螺絲鎖入前，請先引孔)

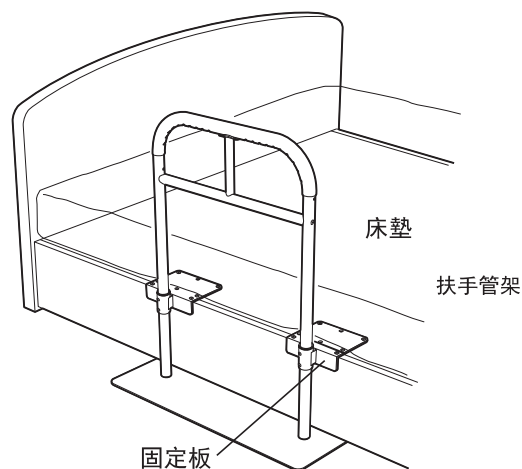


▲ 注意

- 大木螺絲一定要鎖進側面板內。

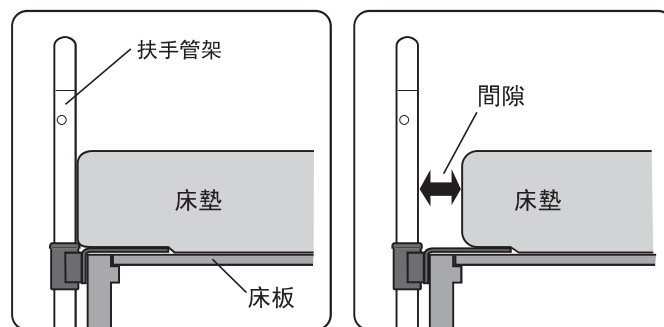
8 床墊放回固定板上。

床墊放回固定板後，確認沒有搖晃現象。



▲ 注意

- 扶手與床墊間無間縫才為正確安裝



保養方法

- 請用沾有中性洗滌劑的柔軟襯布或者海綿擦拭污垢。
不要用硬刷或者鋼絲球擦拭

規 格

品 名	床邊起身扶手ST	
尺 寸	寬 65×縱深 27.5×高 73 (cm)	
重 量	7.1kg	
材 質	管架·底板·固定板	: 鋼 / 聚酯塗料
	扶手	: 天然木 / 聚氨酯塗料
	罩蓋	: 聚丙烯

- 由於本商品質量改善的需要，有可能未經預告而變更部分式樣。
- 如對本商品的質量有疑問，敬請聯絡以下的電話號碼。

製造商名稱：利其爾有限公司(株式会社Richell)
製造商地址：日本富山縣富山市水橋櫻木136
代理商名稱：杏豐實業股份有限公司
代理商地址：新北市三重區重新路五段609巷10號4F
代理商電話：(02) 6635-8858
統編：16998578

www.sunup-hc.com.tw
MADE IN CHINA